



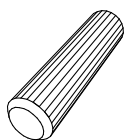
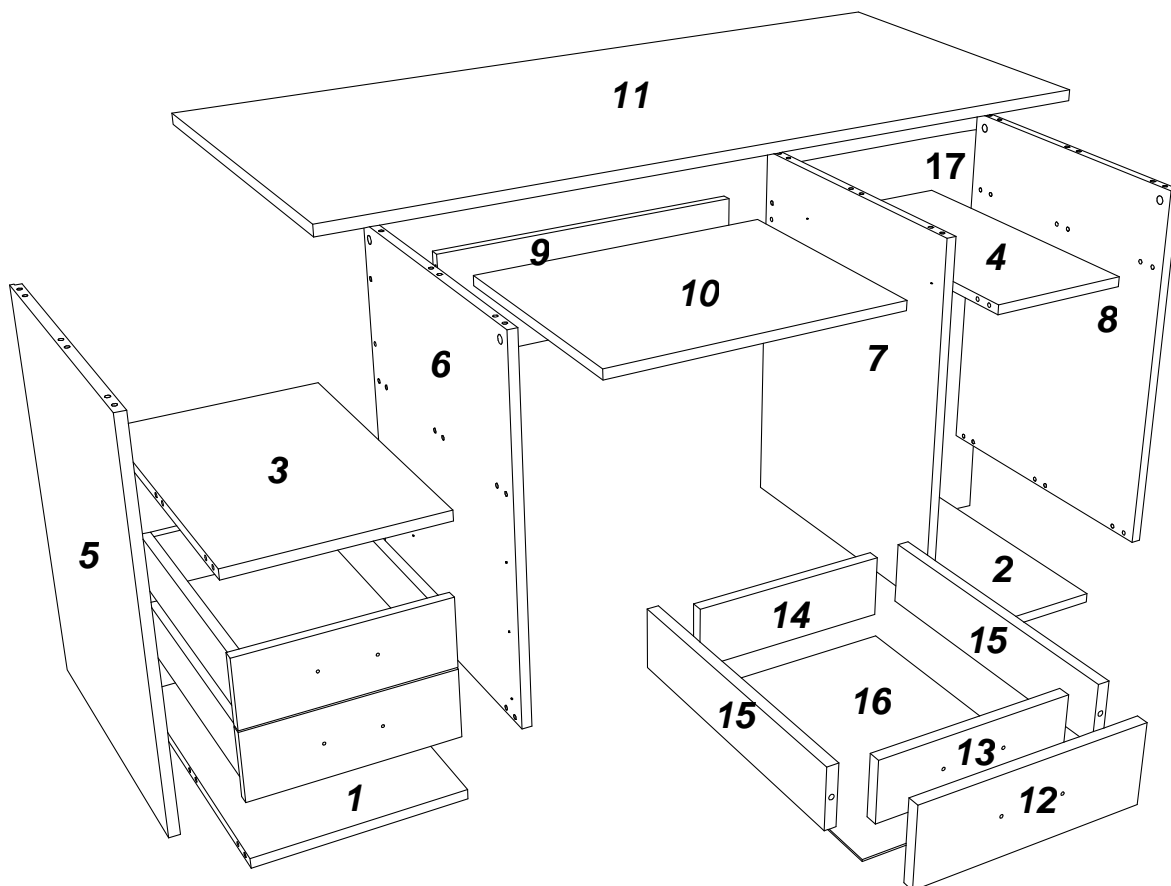
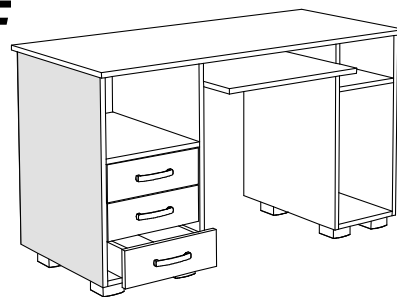
N A M E Š T A J • www.matis.rs

Senjak bb*32250 Ivanjica*Srbija

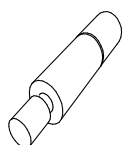
Tel:032 651 159* Fax:032 651 060

office@matris.rs*veleprodaja@matris.rs*www.matis.rs

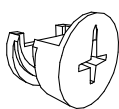
Kompjuterski sto ANA 3F



A



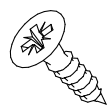
B



C

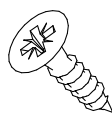


D1



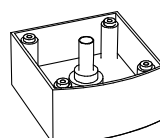
3,5 x 16 mm

E1



4 x 16 mm

E2



F



L



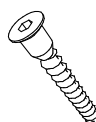
V



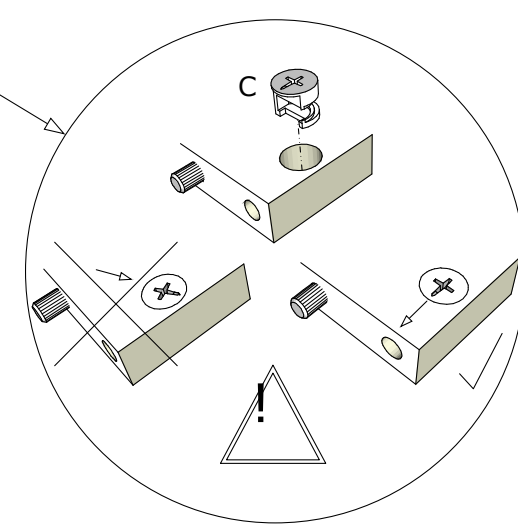
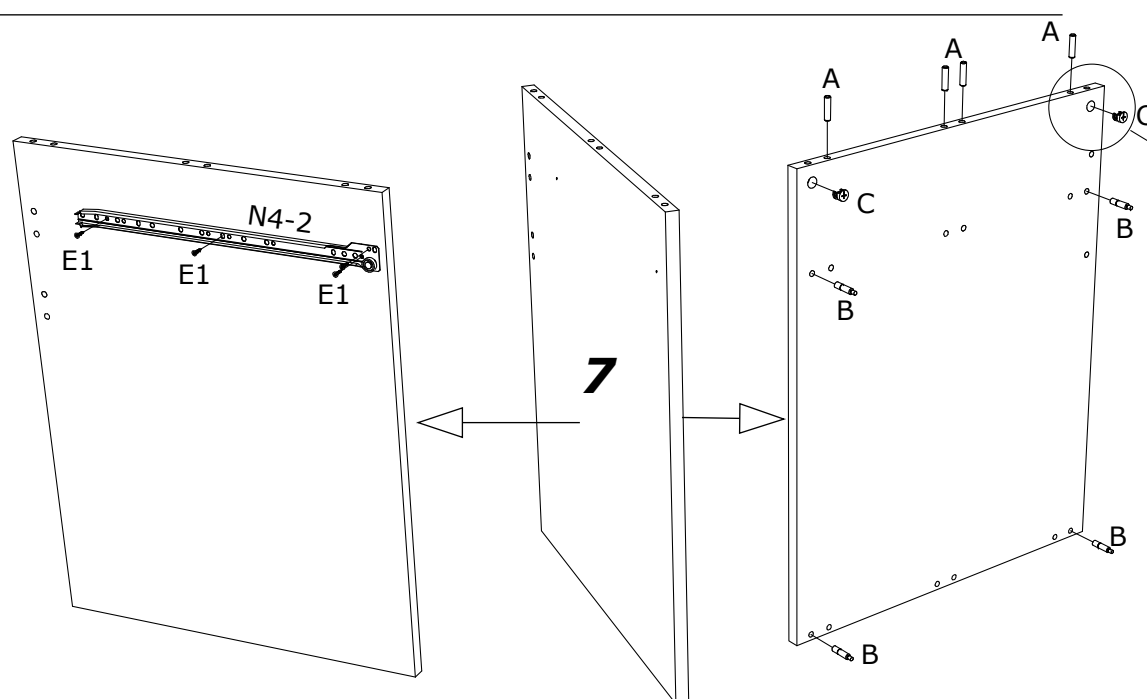
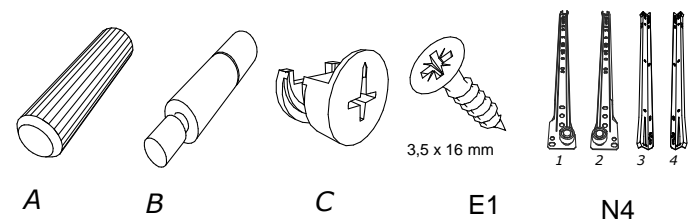
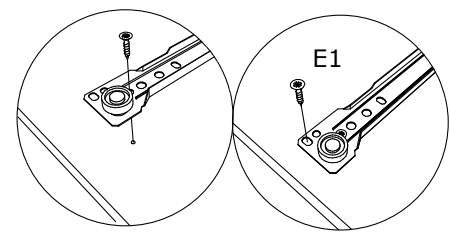
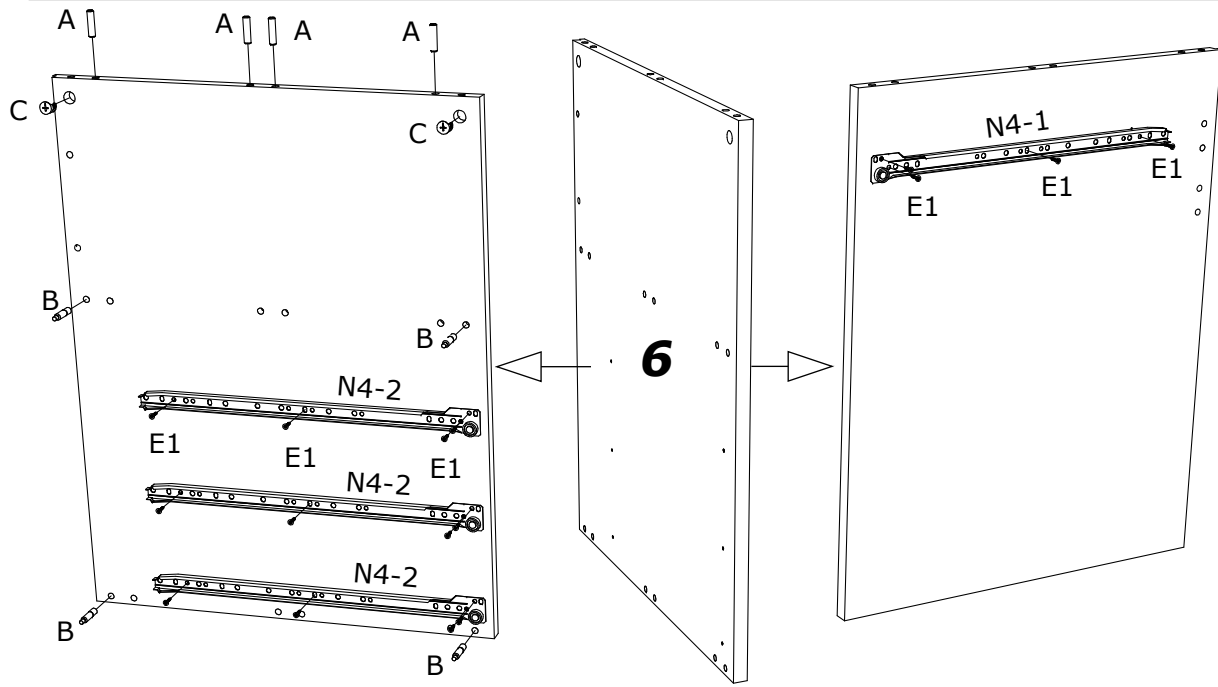
K

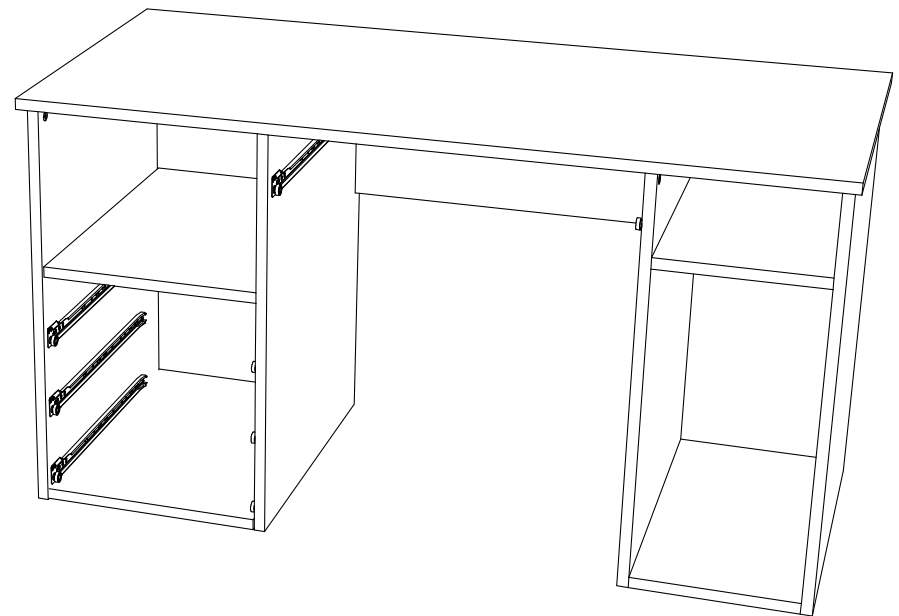
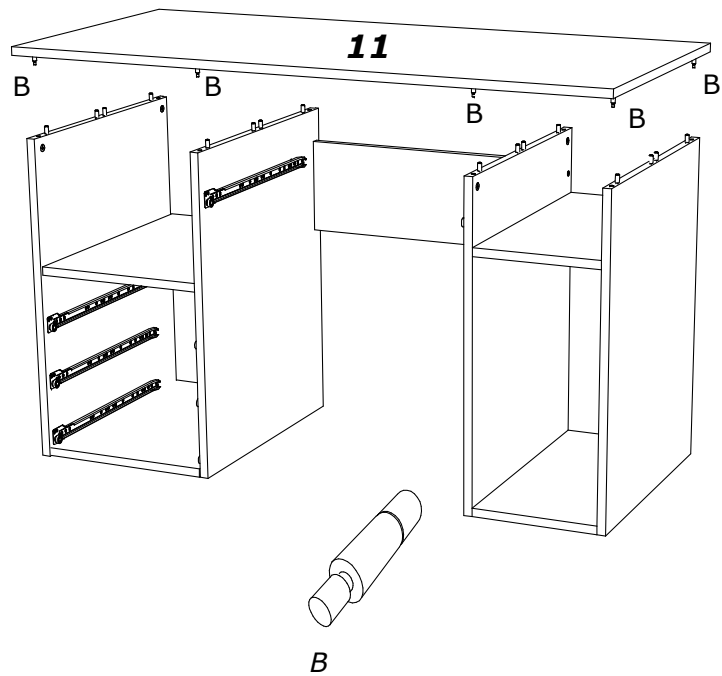
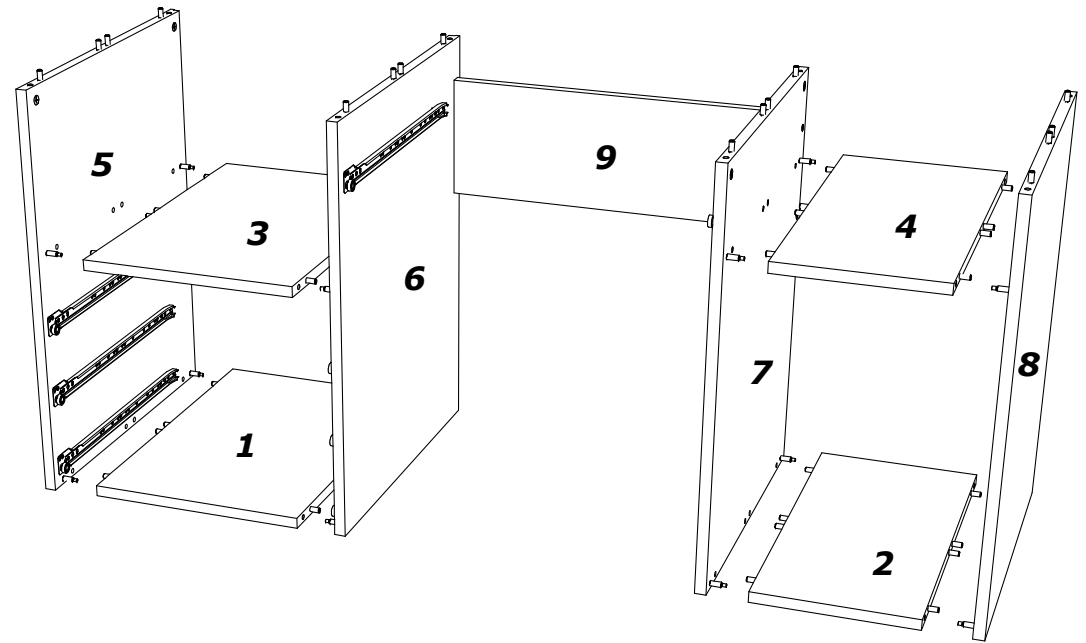
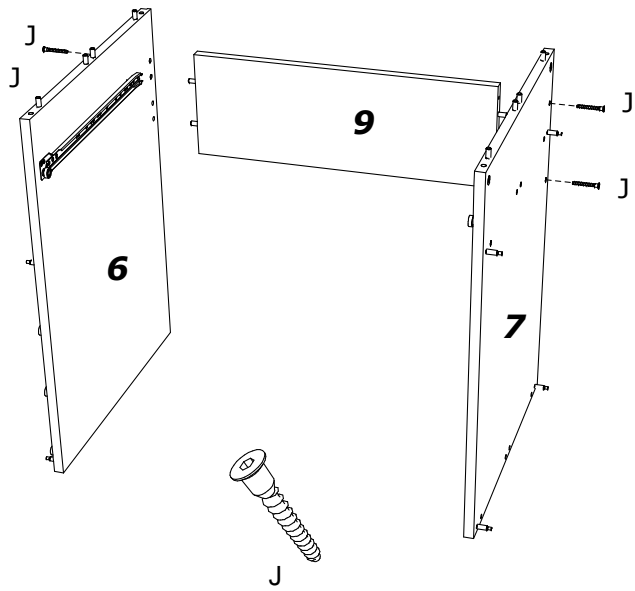


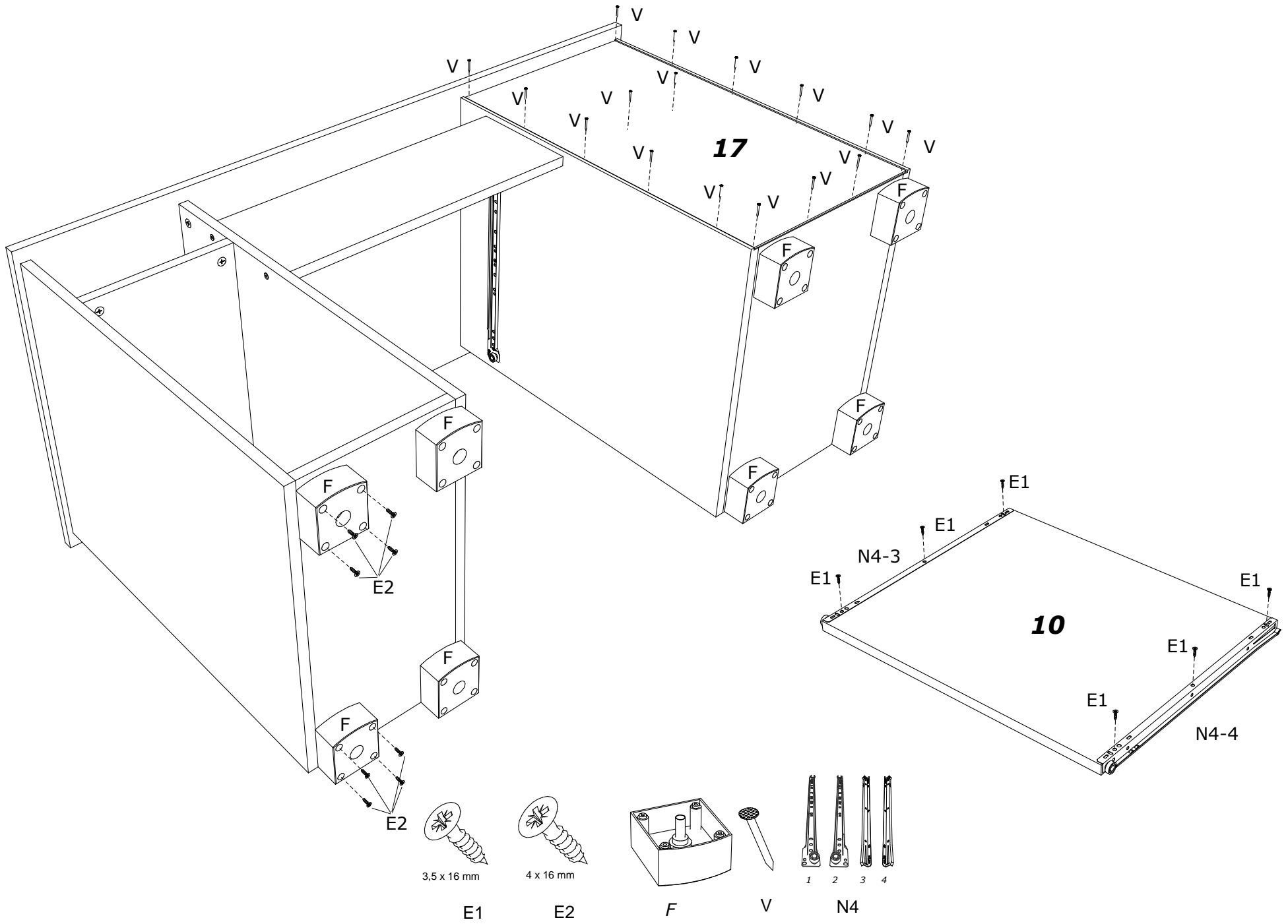
N4

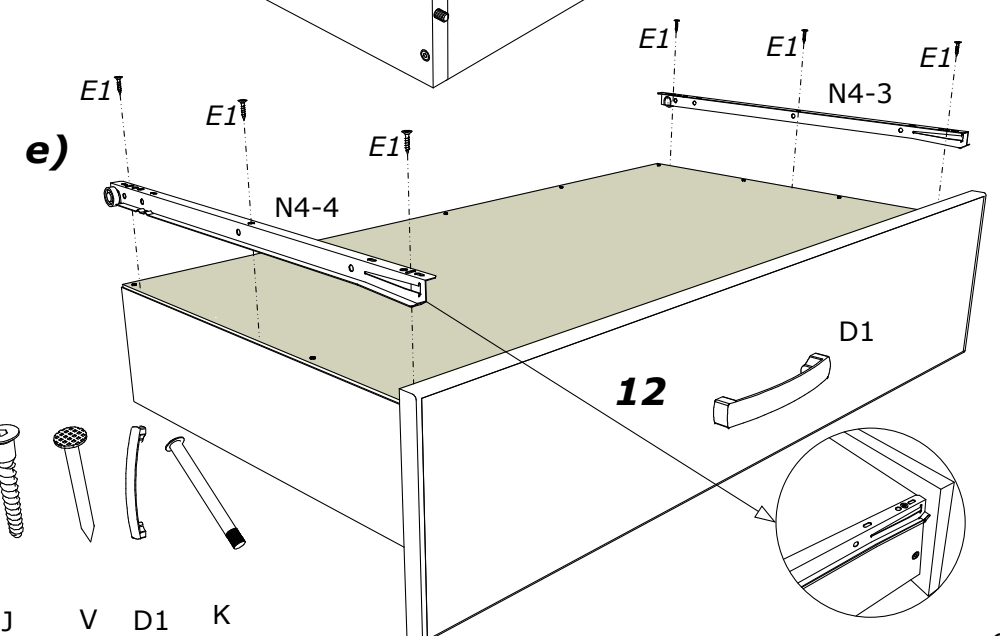
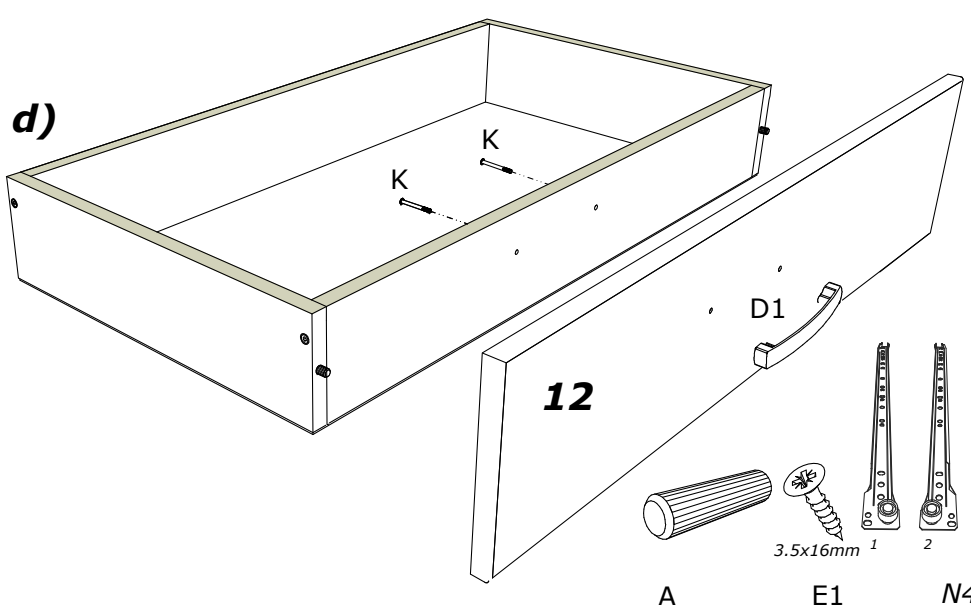
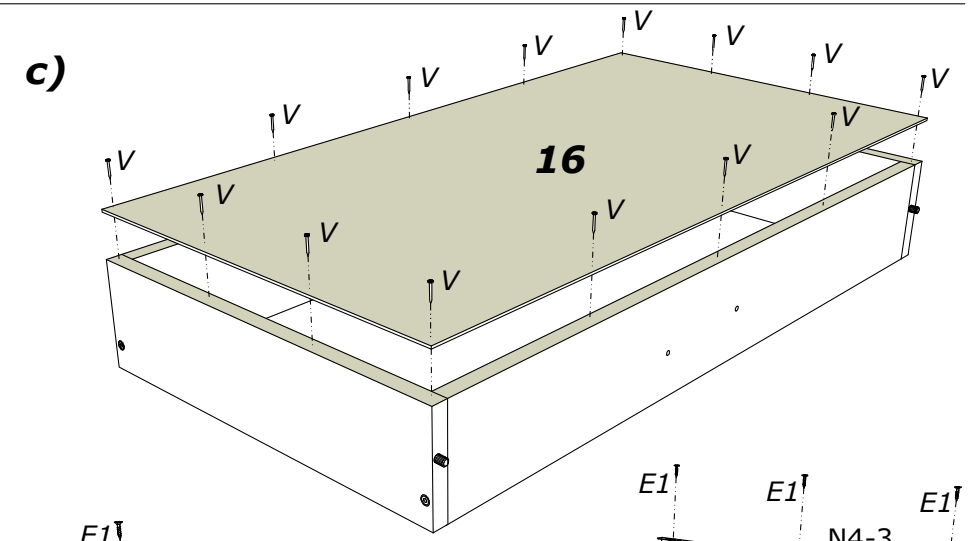
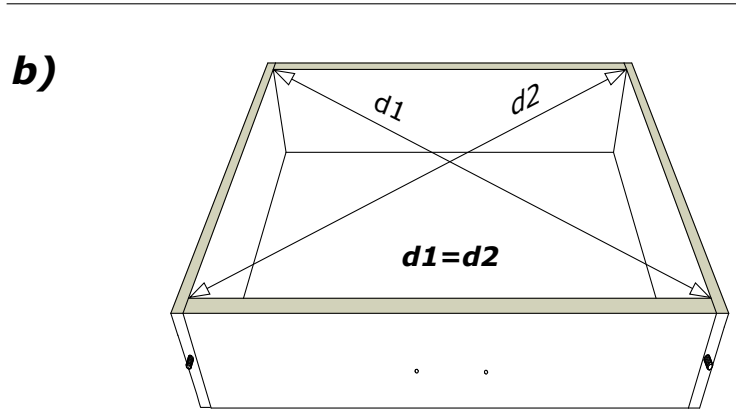
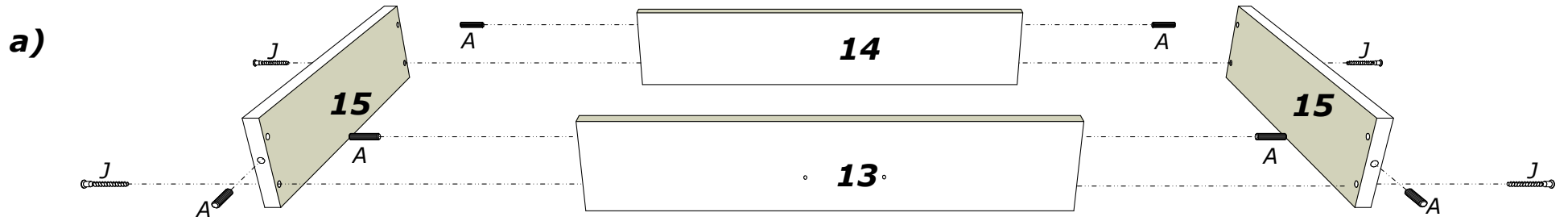


J

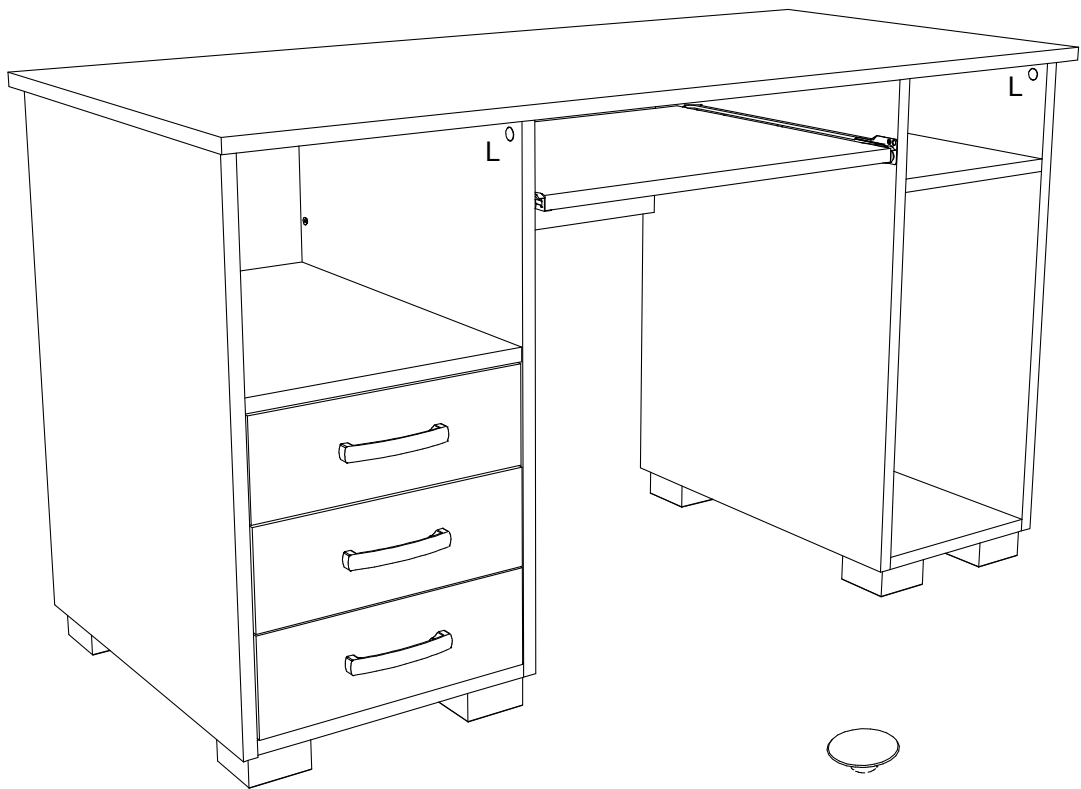
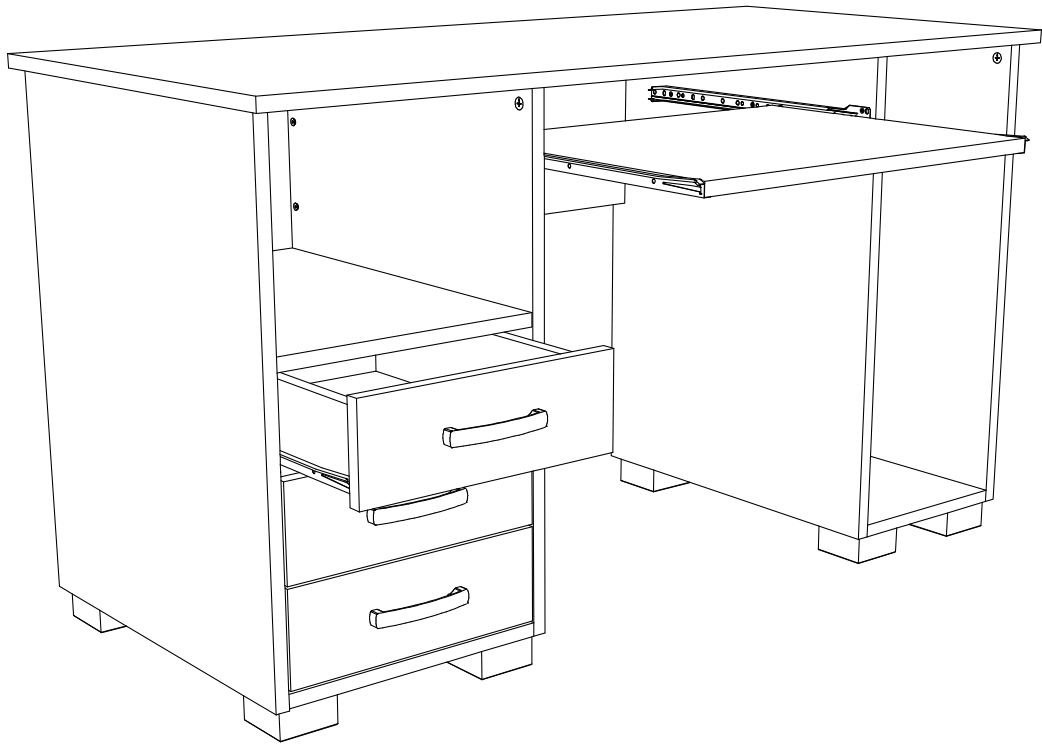








- A
 - E1
 - N4
 - J
 - V
 - D1
 - K
- 3.5x16mm
1
2
3
4



L